

# В - В

КАМАРА НА ИНЖЕНЕРИТЕ В ИНВЕСТИЦИОННОТО ПРОЕКТИРАНЕ  
 ПЪЛНА ПРОЕКТИЛСКА ПРАВОМОЩНОСТ  
 Регистрационен № 11236  
 ИНЖ. КРАСИМИР РОСЕНОВ ПИШАНОВ  
 Подпис: \_\_\_\_\_  
 ВАЖИ С ВАЛИДНО УДОСТОВЕРЕНИЕ ЗА ДИП ЗА ТЕКУЩАТА ПОДИНА

Същност: ЕАСТ  
 Част на проекта: по удостоверение за ДПП

ВЪЗЛОЖИТЕЛ: ЧЕЗ България ЕАД		"ФИЛКАБ" АД Площад 4004, ул. "Коматевско шосе" № 92		"МАКИР-П" ООД Площад 4000, ул. "Васил Априлов" № 20 тел.: (+359 32) 648 627; e-mail: project@makir.bg; www.makir.bg	
ОБЕКТ Комплектни трансформаторни постове, бетонови, за напрежение до 20 kV, с два трансформатора 800(630) kVA настрани, проходими-обслужвани отвътре		АРХИТЕКТ арх.Б.Попова		СК инж.Г.Колев	
чертеж Разположение на оборудването в БКТП Разрез В-В		ПРОЕКТАНТ инж.К.Пишанов		ПРОЕКТАНТ	
част: Електротехническа мащаб: 1:25 фазата: ТП+РП		черт.№: EL-00.31.03		УПРАВИТЕЛ инж.К.Младенов	
площ:		кат.№: ВКТР		лист/вс. листа: 1/3	
дата: 09.2015		лист/вс. листа: 1/3		9	

KRP '2015

МАКИР-П  
 9  
 792

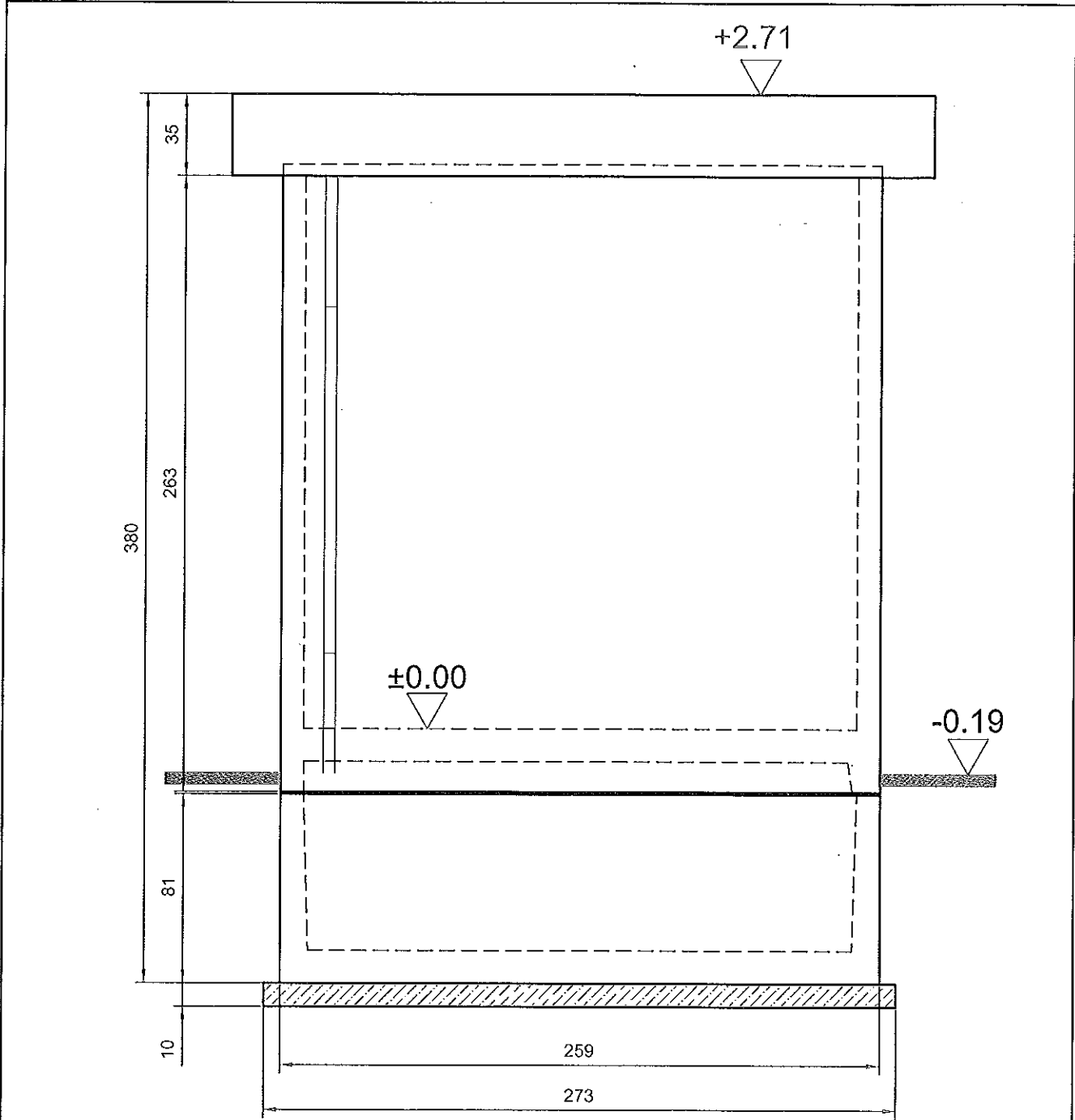
- поз. наименование
- 1 - БЕТОНОВ КОНТЕЙНЕР - ОСНОВА
  - 2 - БЕТОНОВ КОНТЕЙНЕР - СТЕНИ С ПОД
  - 3 - ТРАНСФОРМАТОР - 800кVA
  - 4 - ПОКРИВ НА КОНТЕЙНЕРА
  - 5 - БЕТОННА ПРЕГРАДА
  - 6 - КРУ - тип 8DJH SIEMENS-RRT,RRRT
  - 7 - ВХОД ЗА КАБЕЛИ - 20kV с ХЕРМЕТИЧНИ УПЛЪТНИТЕЛИ "HAUFF ТЕННИК"
  - 8 - ПРОХОДЕН БОЛТ ЗА ЗАЗЕМЛЕНИЕ
  - 9 - ШАХТА КЪМ КАБЕЛНО ОТДЕЛЕНИЕ
  - 10 - ТОКОВИ ТРАНСФОРМАТОРИ
  - 11 - ГЛАВЕН ПРЕКЪСВАЧ - ТАБЛО НН
  - 12 - МЯСТО ЗА ЕЛЕКТРОМЕР ЗА КОНТРОЛНО МЕРЕНЕ
  - 13 - КОНДЕНЗАТОРНА УРЕДБА
  - 14 - ИЗХОДЕН РАЗЕДИНИТЕЛ С ПРЕДПАЗИТЕЛИ - ТАБЛО НН
  - 15 - ОТВОР ЗА КАБЕЛИ Ср.Н.
  - 16 - ОТВОР ЗА КАБЕЛИ (ВРЕМЕННО ЗАХРАНВАНЕ) с ХЕРМЕТИЧНИ УПЛЪТНИТЕЛИ "HAUFF ТЕННИК"
  - 17 - ИЗХОДИ ЗА КАБЕЛИ - 400V с ХЕРМЕТИЧНИ УПЛЪТНИТЕЛИ "HAUFF ТЕННИК"
  - 18 - ВРАТА С ВЕНТИЛАЦИОННИ РЕШЕТКИ
  - 19 - КОНТУР "ЗЕМЯ"
  - 20 - НОСЕЩА ШИНА ЗА КАБЕЛИ

KRP '2015

КАМАРА НА ИНЖЕНЕРИТЕ В ИНВЕСТИЦИОННОТО ПРОЕКТИРАНЕ ПЪЛНА ПРОЕКТАНТСКА ПРАВОСТПОСОБИВОСТ Регистр. номер № 11236 инж. КРАСИМИР РОСЕНОВ ПИШАНОВ Подпис:	ВЪЗЛОЖИТЕЛ: ЧЕЗ България ЕАД		 <b>"МАКИР-П" ООД</b> Площад 4000, ул. "Васил Ангелов" № 20 тел.: (+359 32) 848 627; e-mail: project@makir.bg; www.makir.bg
	<b>ФИЛКАБ "ФИЛКАБ" АД</b> Площад 4004, ул. "Коматевото шосе" № 92	ОБЕКТ: Комплектни трансформаторни постове, бетонови, за напрежение до 20 kV, с два трансформатори 800(630) kVA настрани, проходими-обслужвани отвътре	
СНИЖКА: <b>ЕАСТ</b> Част на проекта: по изостроеност за ПП	чертеж Разположение на оборудването в БКТП (описание)		РАЗРАБОТИЛИ АРХИТЕКТ арх.Б.Попова СК инж.Г. Колев ПРОЕКТАНТ инж.К.Пишанов ПРОЕКТАНТ УПРАВИТЕЛ инж.К.Младенов
	част: Електротехническа мащаб: 1:25 черт.№: EL-00.31.04	площ: дата: 09.2015	кат. №: ВКТР лист/вс. листа: 1/1
фаза: ТП+РП формат: А4	дата: 09.2015		

799

KRP '2015



# 2 - 2

КАМАРА НА ИНЖЕНЕРИТЕ В ИНВЕСТИЦИОННОТО ПРОЕКТИРАНЕ  
 ПЪЛНА ПРОЕКТАНТСКА ТРАВОСПОСОБНОСТ  
 Регистрационен № 11236  
 ИНЖ. КРАСИМИР  
 РОСЕНОВ ПИШАНОВ  
 ПОСЛЪК

БЪЛГАРСКО УДОКЪТВОРЕНИЕ ЗА ПОП ЗА ТЕХНИКА ПОДРИК

Съществува  
 ЕАСТ  
 Част от проекта:  
 по удостоверение  
 за ПП

**ВЪЗЛОЖИТЕЛ:**  
 ЧЕЗ България ЕАД

**ФИЛКАБ "ФИЛКАБ" АД**  
 Площад 4004, ул. "Коматевско шосе" № 92

**"МАКИР-П" ООД**  
 Площад 4000, ул. "Васил Асрилов" № 20  
 тел.: (+359 32) 648 527;  
 e-mail: project@makir.bg; www.makir.bg

**ОБЪКТ:**  
 Комплектни трансформаторни постове, бетонови, за  
 напрежение до 20 kV, с два трансформатори 800(630) kVA  
 настрани, проходими-обслужвани отвътре

**чертеж:**  
 Размери и фасади на БКТП 2-2

РАЗРАБОТНИ СЪГЛАСУВАНИ	АРХИТЕКТ	арх. Б. Попова	<i>[Signature]</i>
	СК	инж. Г. Колев	<i>[Signature]</i>
	ПРОЕКТАНТ	инж. К. Пишанов	<i>[Signature]</i>
	ПРОЕКТАНТ	инж. К. Младенов	<i>[Signature]</i>
	УПРАВИТЕЛ	инж. К. Младенов	<i>[Signature]</i>

част: Електротехническа	мащаб: 1:25	черт. №:	плещ:	кат. №: ВКТР
фаза: ТП+РП	формат: А3	EL-00.31.06	дата: 09.2015	лист/вс. листа: 1/1

*[Signatures and stamps]*

(

)